

はじめる前に

■使用する用紙について

推奨用紙「リコー フルカラー用紙タイプCF(135W)」

※下記のホームページから「フルカラー用紙」で検索してください。

※印刷できる最大紙厚はプリンターによって異なりますので、ご確認の上ご利用ください。

【NetRICOHLite】オフィス用品のオンラインショッピングサイト <http://shop.netricoh.com/>

【NetRICOH】 ネットリコーホームページ <http://www.netricoh.com/>

■用意するもの

ものさし、ハサミ、カッターまたはハサミ、インクの出なくなったボールペンや鉄筆など先がとがったもの（折り目をつけるために使用します）、糊または両面テープ、カッターマットや厚紙など（カッターを使用する際に下敷きとして使用します）

■ご注意

※印刷の前にご使用のプリンター設定をご確認ください。

使用する用紙とプリンターの用紙設定が異なると、紙づまりなどで思い通りに印刷できない場合があります。

設定方法や用紙の種類・厚さについては、お手持ちのプリンターの取り扱い説明書をご覧ください。

※カッターナイフなどの刃物の取り扱いには十分にご注意ください。

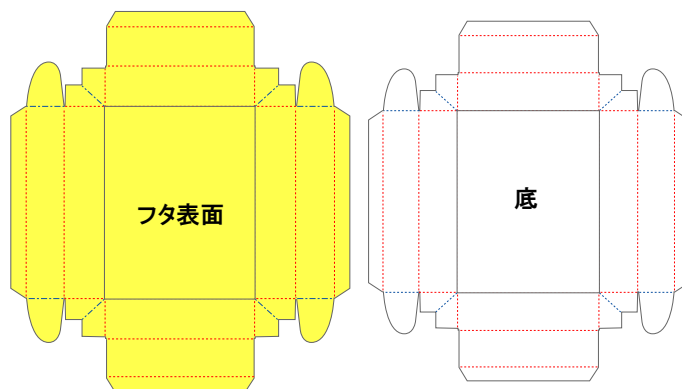
1. ダウンロード→印刷→切り取り

1. 「四角 フタ型」と「四角 フタ型(底)」から、
ファイルをダウンロード、それぞれ印刷します。

2. カッターやハサミを使って、外枠に沿って丁寧に
切り取ります。

※フタ部分と底部分の作り方は同じです。

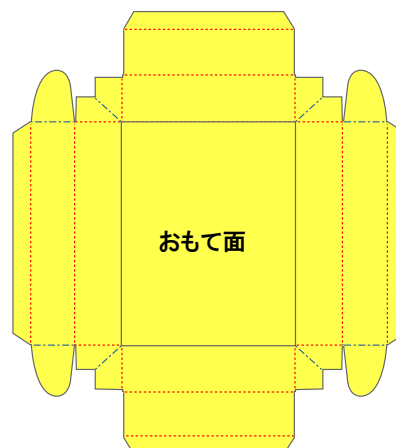
以下は、フタ部分で説明します。



2. 折り目をつける

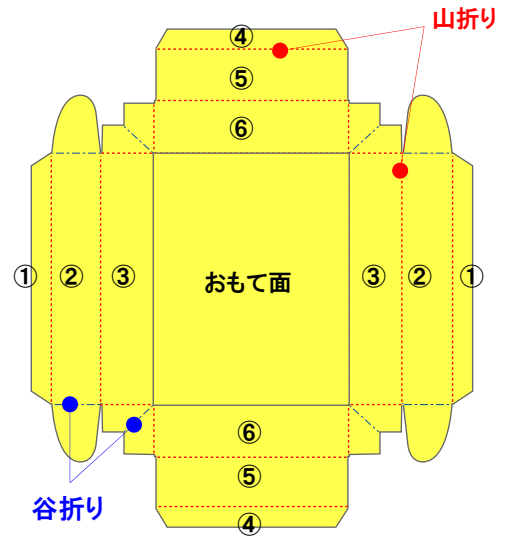
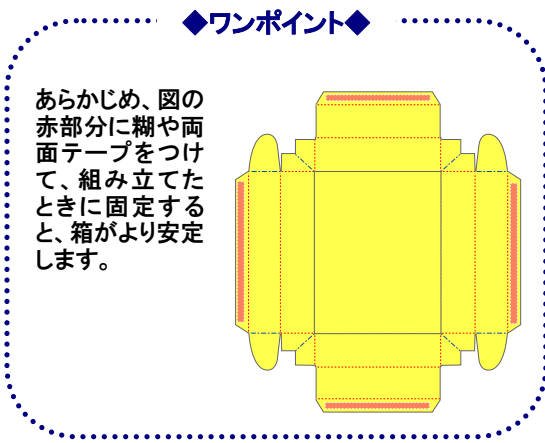
おもて面に印刷されている全ての点線に沿って、インク
の出なくなったボールペンなどで丁寧になぞります。

※強くなぞると紙に裂け目ができてしまうのでご注意
ください。

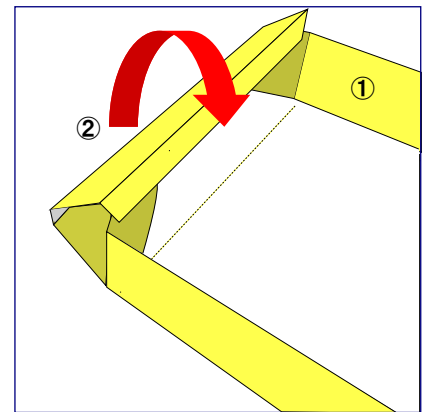
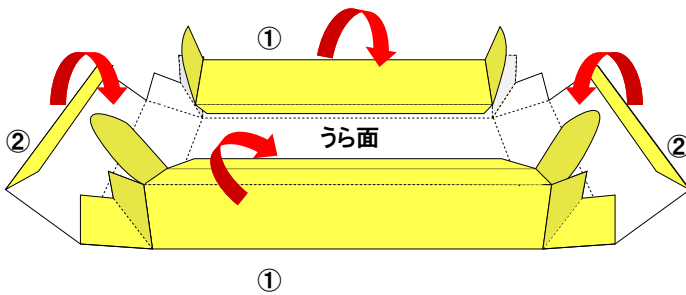


3. 組み立てる

1. 番号の順番に、うら面に向かって折り込んでいきます。
※赤(点線)が山折り、青(破線)が谷折です。



2. 図の①部分を先に折り込み、②部分を①にかぶせるように折り込んで完成です。



3. フタが完成したら、底の部分をも2・3と同じ手順で作成します。
底にフタをかぶせて出来上がりです。

